

**Grönsaksskärare
TrinityPro kombinerad grönsaksskärare/
kökshack 2,6 L - 1 hastighet**

Produkt # _____

Modell # _____

Namn # _____

SIS # _____

AIA # _____



602152 (COM26D)

Kombinerad grönsaksskärare/kökshack TrinityPro 2,6 L, skål i rostfritt stål 1500 varv/min, med 3 skivor inkluderat (skärskiva 2mm, skärskiva 5mm, rivskiva 3mm)

Kort specifikation**Pos.**

TrinityPro kombinerad grönsaksskärare/kökshack med 2,6 l skål i rostfritt stål. Ger konsekventa skärresultat tack vare ett patenterat matarrör. Konstruerad i ett robust plastmaterial med 1,25 liter transparent halvmåneformad behållare. Grönsaker matas direkt in i behållaren där en påtryckare pressar grönsakerna mot skärskivorna och säkerställer en jämn skärning på minimal tid. 2 små behållare för exakt skivning av långa grönsaker. 55mm eller 25mm. Perfekt för rivning, skivning / vågiga skivor, julienne och tärning. 3 skivor ingår: 2 skärskivor med måtten 2 mm och 5 mm samt en rivskiva på 3 mm. En säkerhetsmikrobrytare stoppar bladet när matningstratten öppnas. Transparent lock med skrapa och centralt matningshål som gör att du kan tillsätta ingredienser medan apparaten är igång. Microtandad bladrotor. Vinklade blad och skålens koniska bas garanterar jämn blandning. Alla ingredienser bearbetas jämnt och snabbt tack vare ett speciellt flöde som genereras inuti skålen. Inget spänningssystem vilket förhindrar oavsiktlig start av apparaten. Alla delar som är i kontakt med livsmedel är avtagbara och kan diskas i diskmaskin. Vattentäta, platta och mjuka knappar som är enkla att rengöra. En hastighet 1500 rpm med på / puls / av-funktion för enkel användning.

Huvudfunktioner

- Kombinerad apparat med två funktioner: Grönsaksskärare och kökshack.
- Utrustad med grönsaksskärar-tillbehör för skivning, rivning, strimling (julienne), tärning och tärning av pommes frites.
- Inkl kökshack och emulgeringsfunktion för snabbhackning, blandning, malning, rivning, knådning och emulgering.
- Utrustad med en halvmåneformad behållare (1,25 l) och 2 små behållare för exakt skivning av långa grönsaker. 55mm eller 25mm.
- Konsekventa skärresultat tack vare en patenterad matare.
- Stort utmatningshål för effektiv utmatning. Kantiner och andra behållare som är upp till 200 mm höga kan placeras under utmatningshålet.
- Modell med kontinuerlig matning.
- Pulsfunktion för snabb och exakt skivning och rivning.
- Ergonomisk matartratt, lämplig för både vänster- och högerhänta användare.
- För användarens säkerhet stannar grönsaksskäraren när matartratten lyfts under drift.
- Inkl 3 skivor: skärskiva 2mm, skärskiva 5mm, rivskiva 3mm.
- Fler skivor med olika storlekar för skivning, tärning, rivning och strimling finns som tillval (diam 175mm).
- Inkl en 2,6 l skål i rostfritt stål med mikrotandad bladrotor.
- Inkl skål/locksrapa för ett slätt och jämnt resultat vid emulgering.
- Transparent lock med trattformat hål där ingredienser kan tillsättas medan apparaten är igång.
- Alla ingredienser bearbetas jämnt och snabbt tack vare ett speciellt flöde som genereras inuti skålen.
- Pulsfunktion för grovhackning.
- Platt, vattentät kontrollpanel med strömbrytare och pulsfunktion.
- Alla delar som kommer i kontakt med mat kan tas bort utan hjälp av verktyg, kan tas isär helt och kan diskas i diskmaskin.
- Kapacitet: Grönsaksskäraren kan leverera mat för upp till 100 personer per användning. Kökshacken kan leverera mat för upp till 50 personer per användning.
- Ergonomiskt utformad apparat som erhållit en 4-stjärnig ergocertifiering för sin design och användarvänlighet.

Konstruktion

- 1 hastighet 1 500 v/m.
- Effekt: 500 W.
- Skål i rostfritt stål (AISI 304).
- Mikrotandade knivar i rostfritt stål (420 AISI) och ergonomisk skrapa i tåligt kompositmaterial ger jämn mixning.
- IPX5 (IP55) platt, vattentät touchkontroll.
- ON/OFF-knapp på apparatens baksida.
- Asynkron industrimotor utan borstar för hög pålitlighet och tyst funktion, motoraxel i rostfritt stål.
- Livsmedelssäkerhet i enlighet med europeiska direktiv och brittisk lagstiftning. Dessutom är material som är i kontakt med livsmedel BPA-fria.
- Produktsäkerhet överensstämmer med europeiska direktiv, lagstiftning i Storbritannien och internationella standarder för hälsa och säkerhet.

Medföljande tillbehör

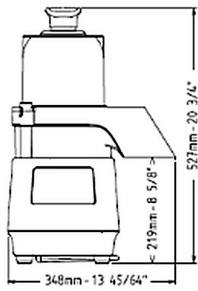
- 1 av Transparent lock till 2,6 L. PNC 650117
Skål. För kökshack
- 1 av Set inkluderat 3 skivor PNC 650196
(skärskiva 2mm, skärskiva 5mm, rivskiva 3mm)
- 1 av Microtandad kniv för 2,6 L. PNC 650226
Skål för Kökshack
- 1 av Skål i rostfritt stål 2,6 L för PNC 650228
Kökshack
- 1 av Skrapa för skål 2,6 L. För PNC 650230
kökshack
- 1 av Utmatarskiva till PNC 650232
grönsaksskärare

Övriga Tillbehör

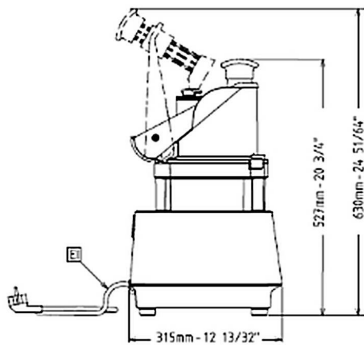
- Rengöringsverktyg TrinityPro/ PNC 650110
TRS/TRK tärningsgaller 5/8/10mm
- Transparent lock till 2,6 L. skål. PNC 650117
För kökshack
- Transparent lock till 3,6 L, skål. PNC 650118
För kökshack
- Set inkluderat 3 skivor (skärskiva PNC 650196
2mm, skärskiva 5mm, rivskiva 3mm)
- Set med 6 skivor (skärskiva 2mm, PNC 650197
skärskiva 5mm, rivskiva 3mm, rivskiva 7mm, skärskiva 10mm, tärningsgaller 10X10mm)
- Rivskiva i rostfritt stål 2mm (dia. PNC 650198
175mm)
- Rivskiva i rostfritt stål 3mm (dia. PNC 650199
175mm)
- Rivskiva i rostfritt stål 4mm (dia. PNC 650205
175)
- Rivskiva i rostfritt stål 7mm (dia. PNC 650207
175mm)
- Rivskiva för Parmesan PNC 650208

- Strimmelskiva i rostfritt stål 2mm PNC 650209
(dia.175mm)
- Strimmelskiva i rostfritt stål 4 mm PNC 650210
(dia.175mm)
- Strimmelskiva i rostfritt stål för PNC 650211
pommes frites 8mm (dia. 175mm)
- Skärskiva i rostfritt stål 1mm PNC 650213
(dia.175mm)
- Skärskiva i rostfritt stål 2mm PNC 650214
(dia.175mm)
- Skärskiva i rostfritt stål 3mm PNC 650215
(dia.175mm)
- Skärskiva i rostfritt stål 5mm PNC 650216
(dia.175mm)
- Skärskiva i rostfritt stål 6mm PNC 650217
(dia.175mm)
- Räffelskiva i rostfritt stål 3mm PNC 650218
(dia.175mm)
- Räffelskiva i rostfritt stål 5mm PNC 650219
(dia.175mm)
- Skärskiva i aluminium 8mm PNC 650220
(dia.175mm)
- Skärskiva i aluminium 10mm PNC 650221
(dia.175mm)
- Tärningsgaller 8x8mm (dia.175mm) PNC 650222
- Tärningsgaller 10x10mm (dia.175mm) PNC 650223
- Tärnings set 8mm (Skärskiva i PNC 650224
aluminium 8mm, tärningsgaller 8x8mm) (dia.175mm)
- Tärnings set 10mm (skärskiva i PNC 650225
aluminium 10mm, tärningsgaller 10x10mm) (dia.175mm)
- Microtandad kniv för 2,6 L. Skål för PNC 650226
Kökshack
- Slät kniv för 2,6 L. Skål för Kökshack PNC 650227
- Skål i rostfritt stål 2,6 L för Kökshack PNC 650228
- Skål i transparent copolyester 2,6 L. PNC 650229
För kökshack
- Skrapa för skål 2,6 L. För kökshack PNC 650230
- Skål i rostfritt stål 2,6 l för kökshack, PNC 650231
microtandad bladrotor, lock med skrapa
- Utmatarskiva till grönsaksskärare PNC 650232
- Microtandad kniv för 3,6 L skål för PNC 650233
kökshack
- Slät kniv för 3,6 L skål för kökshack PNC 650234
- Skål i rostfritt stål 3,6 L för kökshack PNC 650235
- Skrapa för 3,6 L skål för kökshack PNC 650236
- Skärskiva i rostfritt stål 4mm PNC 650237
(dia.175mm)

Front

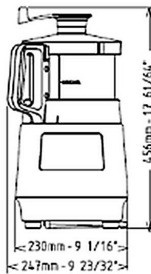


Sida



EI = Elektrisk anslutning

Baksida


Elektricitet

Spänning:	220-240 V/1N ph/50 Hz
Effekt, max:	0.5 kW
Total watt:	0.5 kW

Kapacitet

Kapacitet (upp till):	150 kg/Cykel
Kapacitet:	2.6 Litre

Viktig information

Ytermått, bredd	348 mm
Ytermått, djup	328 mm
Ytermått, höjd	527 mm
Fraktvikt:	19.3 kg